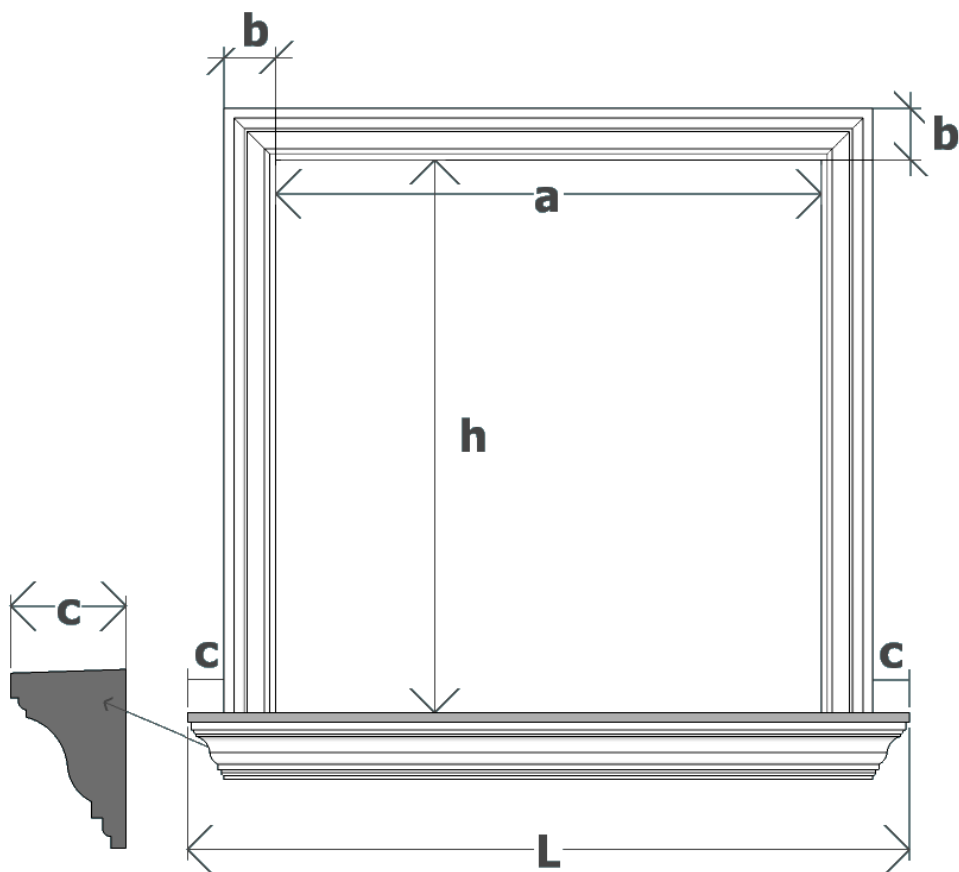


WMB s.c.
47-400 Racibórz
ul. Rybnicka 49
tel. kom. 0 600 850 367
fax: 032 750 86 44

e-mail: wmb@wmb.pl
<http://www.wmb.pl>

konto:
ING BSK o/Racibórz
27 1050 1328 1000 0023 1507 8556



Jak obliczyć odpowiednią długość parapetu?

Dwukrotność szerokości listwy użytej na oknie (b), dodać do szerokości światła okna (a), następnie dodać dwukrotność głębokości listwy podokiennej (c).

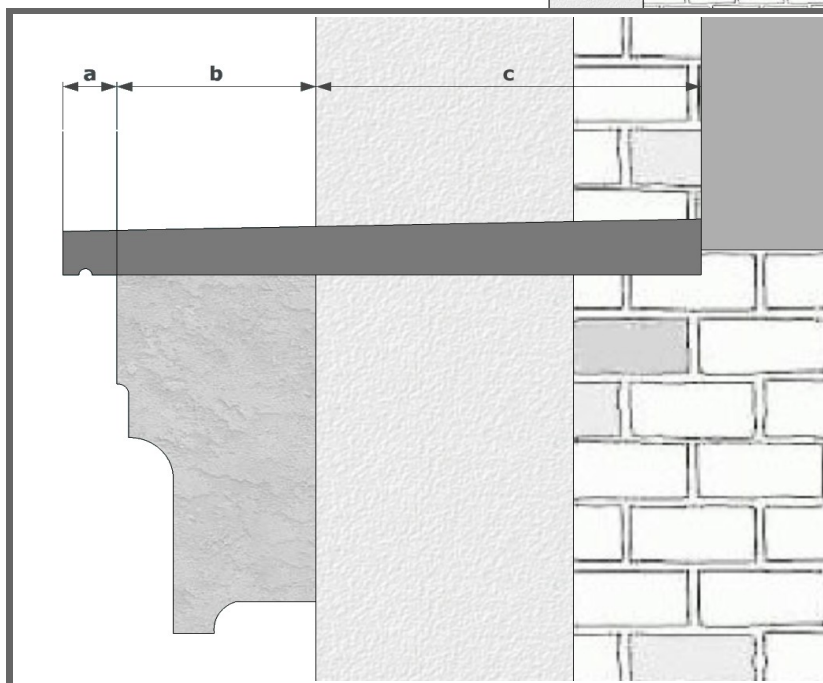
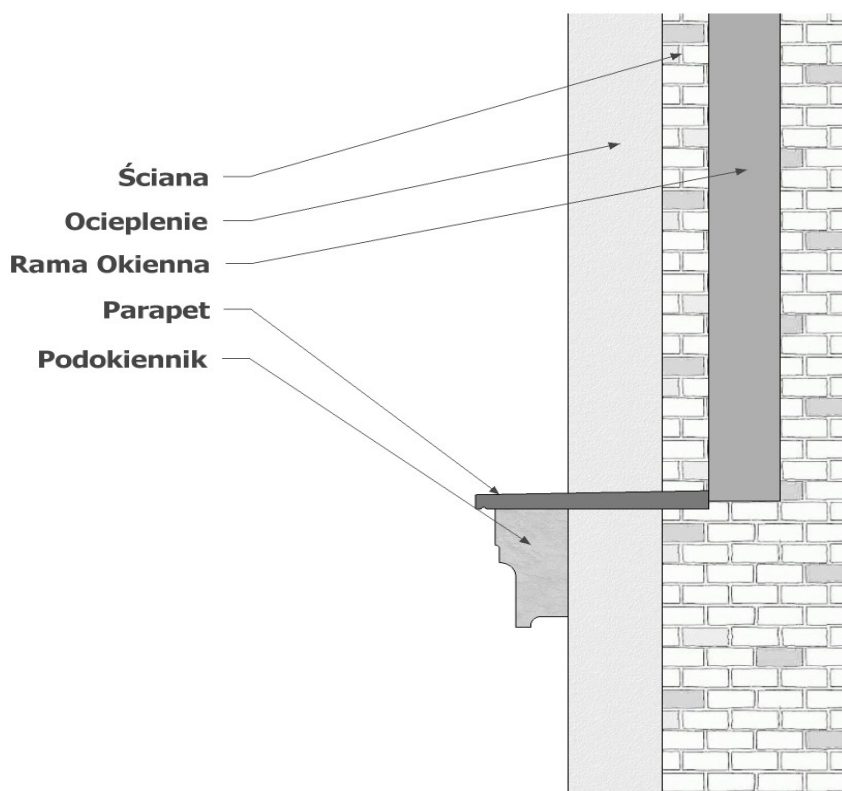
$$L = 2b + a + 2c$$



WMB s.c.
47-400 Racibórz
ul. Rybnicka 49
tel. kom. 0 600 850 367
fax: 032 750 86 44

e-mail: wmb@wmb.pl
<http://www.wmb.pl>

konto:
ING BSK o/Racibórz
27 1050 1328 1000 0023 1507 8556



Jak obliczyć głębokość parapetu?

Sumujemy wszystkie wymiary ($a+b+c$)

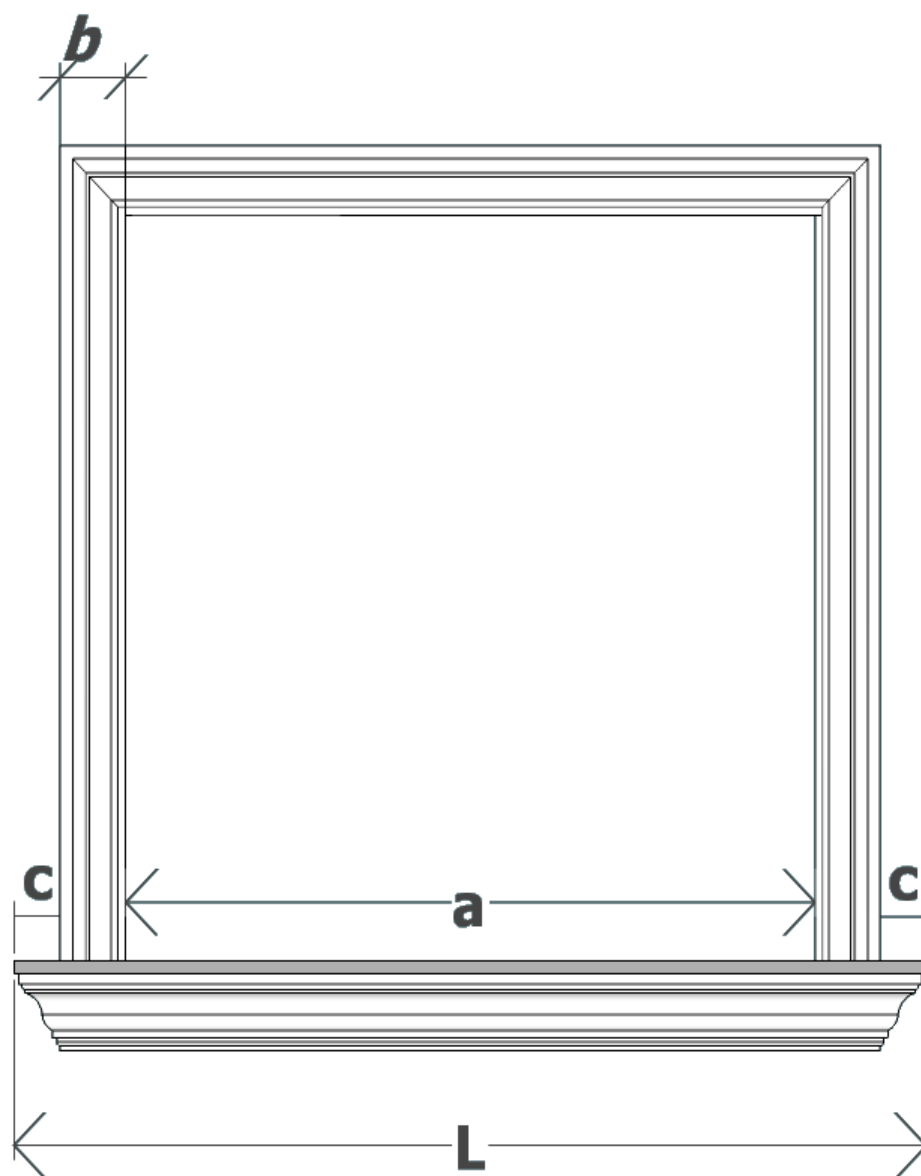
- **a** – odległość z kapinosem (średnio 2-3cm)
- **b** – głębokość listwy podokiennej
- **c** - Odległość od ramy okna do końca ocieplenia razem z klejem i siatką.



WMB s.c.
47-400 Racibórz
ul. Rybnicka 49
tel. kom. 0 600 850 367
fax: 032 750 86 44

e-mail: wmb@wmb.pl
[http: www.wmb.pl](http://www.wmb.pl)

konto:
ING BSK o/Racibórz
27 1050 1328 1000 0023 1507 8556



Jak obliczyć odpowiednią długość podokiennika?

Długość podokiennika powinna wynosić co najmniej szerokość światła okna wraz z podwójną szerokością zastosowanych listew wokółokiennych, lub nieco więcej (tak jak na rysunku), należy pamiętać o tym, aby parapet był dłuższy od podokiennika z każdej strony o minimum 2 cm.

$$L = 2b + a$$

lub

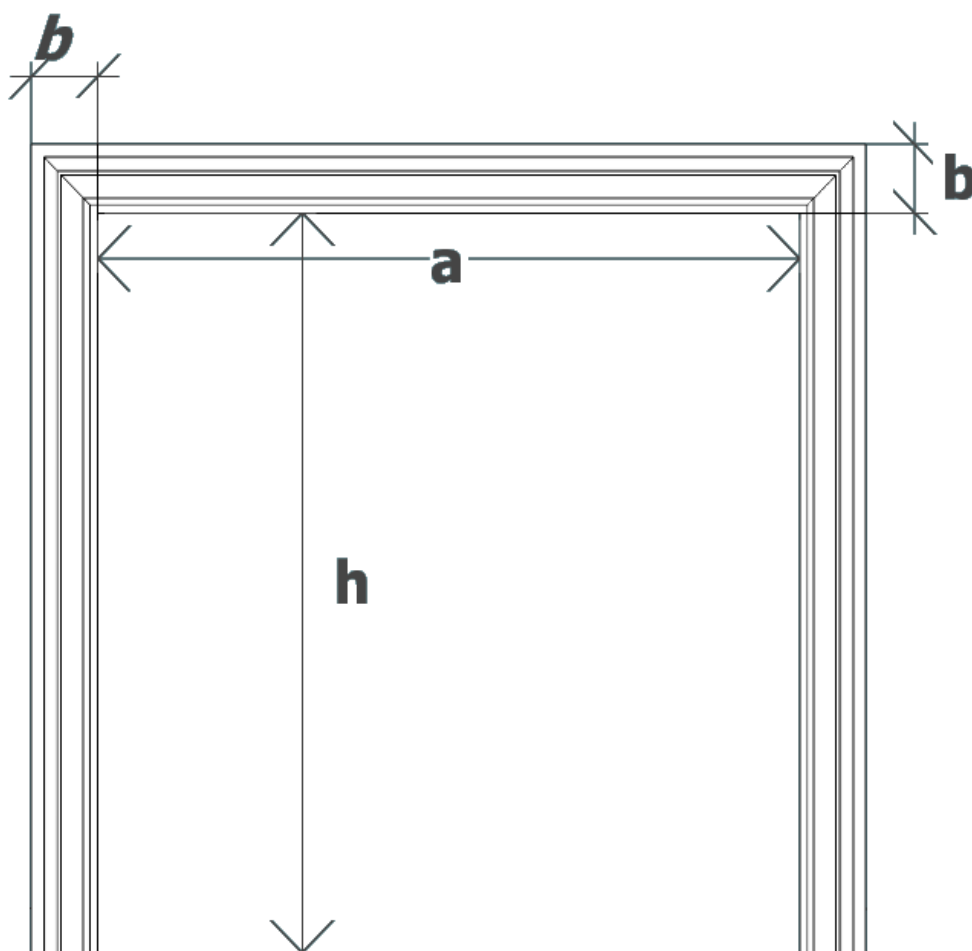
$$L = 2b + a + 2c$$



WMB s.c.
47-400 Racibórz
ul. Rybnicka 49
tel. kom. 0 600 850 367
fax: 032 750 86 44

e-mail: wmb@wmb.pl
<http://www.wmb.pl>

konto:
ING BSK o/Racibórz
27 1050 1328 1000 0023 1507 8556



Jak obliczyć potrzebną długość listwy wokółokiennej wraz z zapasem na docinki?

Wysokości światła okna(h) mnożymy przez dwa i dodajemy podwójną szerokość listwy (b). Następnie dodajemy do tego szerokość światła okna(a) oraz dwukrotność szerokości listwy(b).

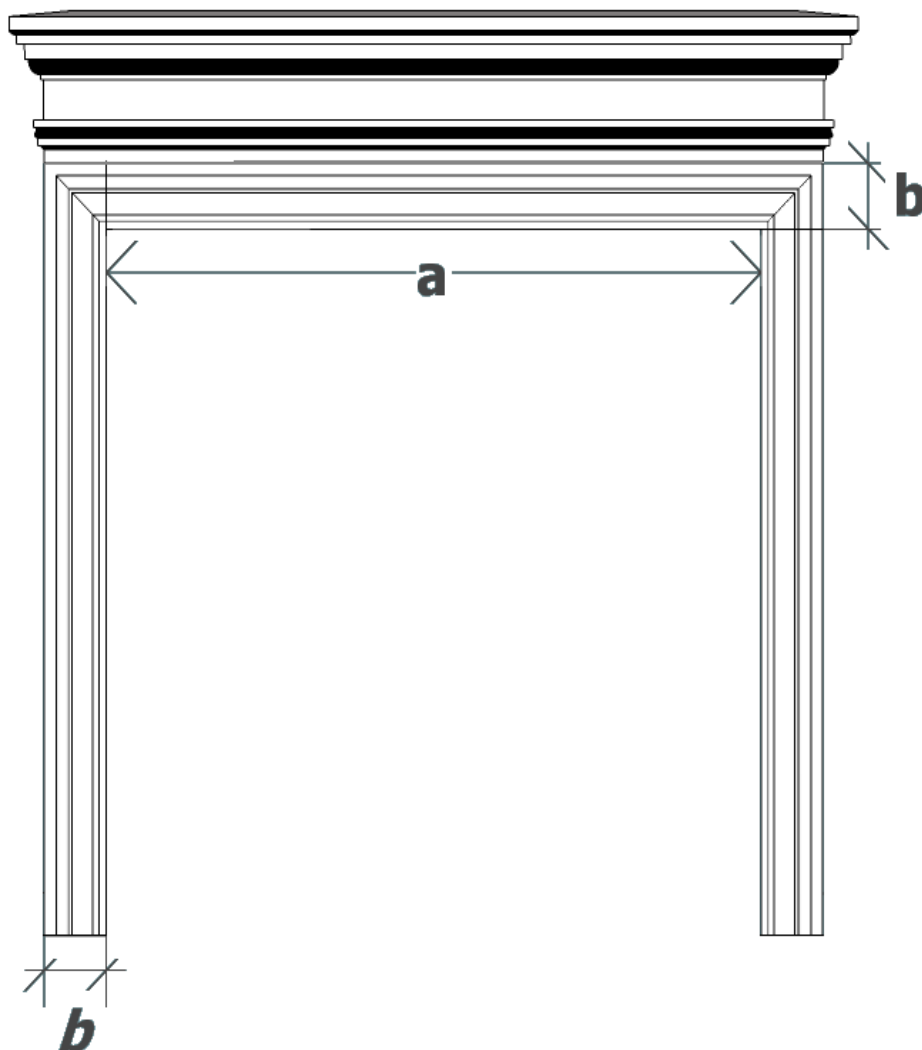
$$2(b+h)+2b+a$$



WMB s.c.
47-400 Racibórz
ul. Rybnicka 49
tel. kom. 0 600 850 367
fax: 032 750 86 44

e-mail: wmb@wmb.pl
[http: www.wmb.pl](http://www.wmb.pl)

konto:
ING BSK o/Racibórz
27 1050 1328 1000 0023 1507 8556



Jak obliczyć potrzebną długość gzymsu nadokiennego?

Do szerokości światła okna (a)
dodajemy podwójną szerokość listwy (b)
lub trochę więcej (ok. 2cm na stronę).

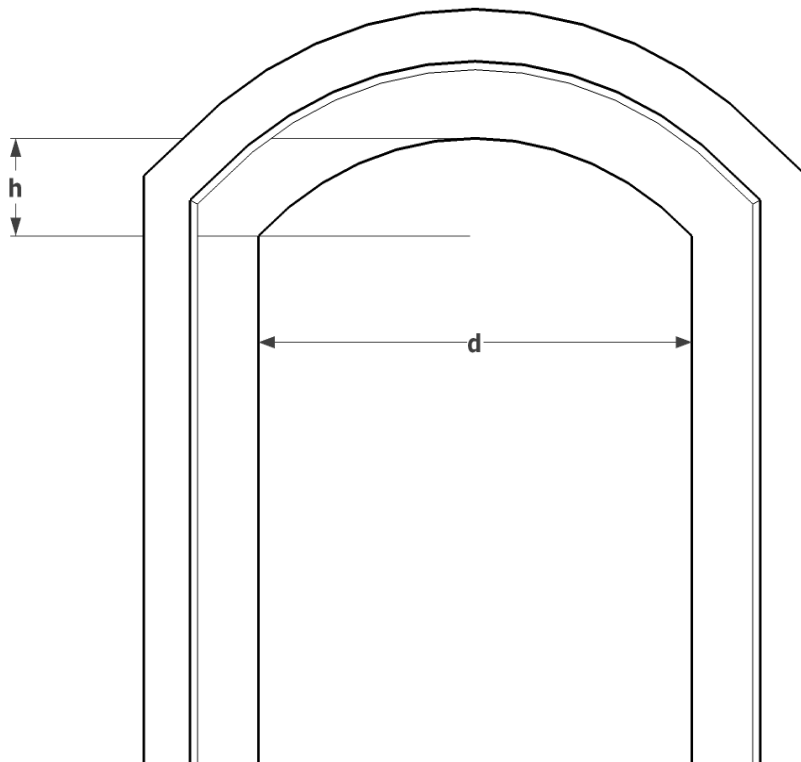
$$a+2b$$



WMB s.c.
47-400 Racibórz
ul. Rybnicka 49
tel. kom. 0 600 850 367
fax: 032 750 86 44

e-mail: wmb@wmb.pl
[http: www.wmb.pl](http://www.wmb.pl)

konto:
ING BSK o/Racibórz
27 1050 1328 1000 0023 1507 8556



Jak zmierzyć okna łukowe?

Wystarczy podać szerokość podstawy łuku mierzoną wewnątrz otworu (d) (minus około 5 mm, aby ewentualne niedokładności łuku przykryć profilem, a następnie wyszpachlować wnętrze otworu równo z krawędzią profilu), oraz jego wysokość (h) mierzoną w najwyższym punkcie łuku po wewnętrznej (minus około 5 mm).

